

Parts List	
ITEM	QTY
11	1
29	1
48	1
49	1
66	1

2 YEARS WARRANTY

Terms and conditions

In case of any defect in the material or workmanship of our mixer within TWO years we will replace all or any part of the product that is defective. All working parts and valves are guaranteed for a period of TWO years from purchase. Decorative surface finishes and O-Rings are guaranteed for ONE year from the date of purchase provided that our advice concerning care has been observed and no scouring agents have been used.

This is provided that the mixer has been used for normal domestic purposes and that the care, installation and maintenance instructions have been observed.

Marks, scuffs and scratches caused by improper installation or accidental damage are not covered by this guarantee. Neither are shade variations or any damage or defect caused by incorrect installation or abuse of the fitting.

GARANZIA 2 ANNI

Termini e condizioni

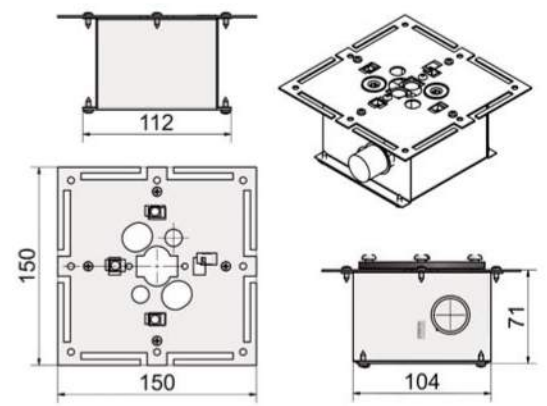
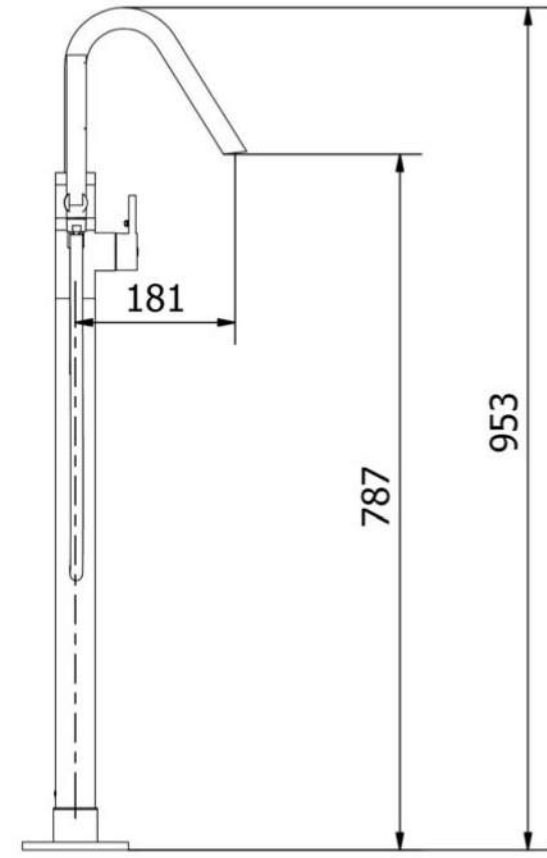
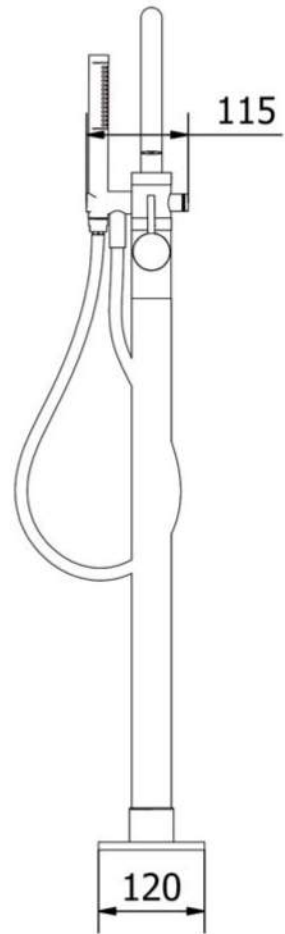
In caso di difetti di materiali o di lavorazioni di un nostro miscelatore entro i DUE anni, provvederemo alla sostituzione completa o parziale della parti difettose. Tutti i componenti lavorati e le cartucce o i vitoni sono garantiti per un periodo di DUE anni dalla data di acquisto. Le finiture decorative delle superfici, gli O-Rings e le guarnizioni sono garantite per UN anno dalla data di acquisto, sempre che siano state seguite tutte le nostre avvertenze di cura e manutenzione e che non siano stati utilizzate sostanze abrasive per la pulizia dei rubinetti.

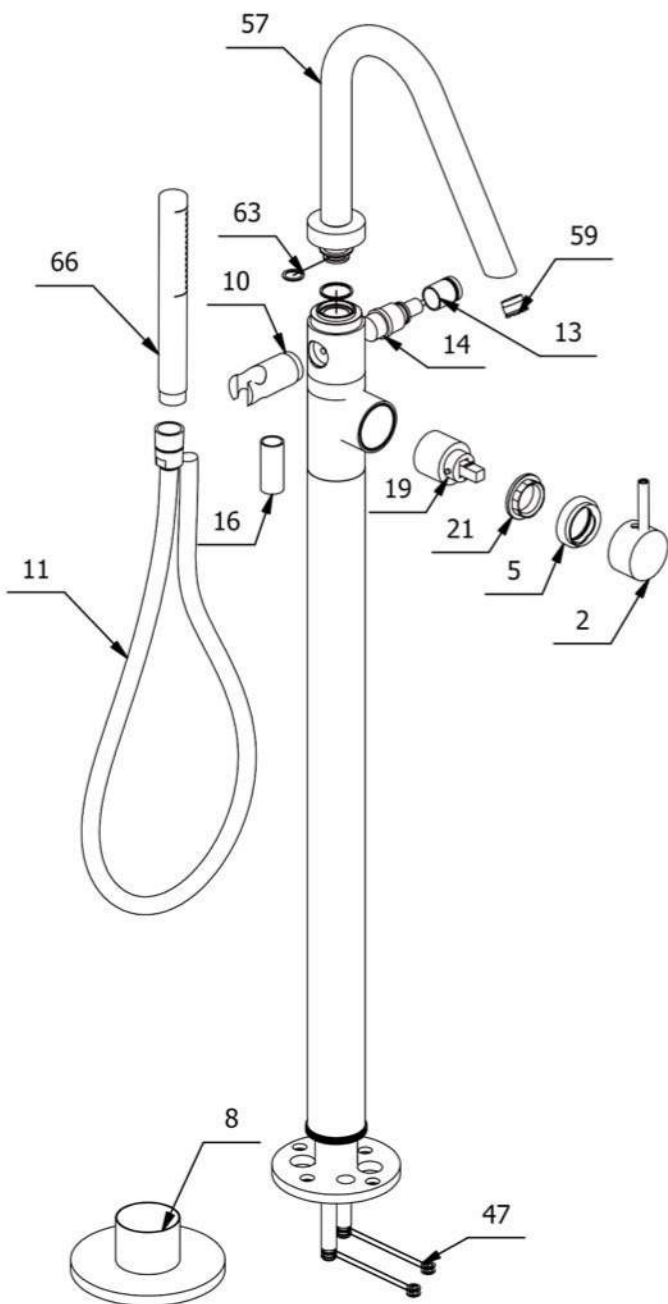
La garanzia si intende valida per un normale uso domestico se verranno rispettate le nostre istruzioni di installazione, cura e manutenzione.

Ammaccature, graffi e quant'altro causato da un'installazione impropria non sono coperti dalla presente garanzia. Né tantomeno a variazioni, danni o difetti dovuti ad una scorretta installazione od uso improprio.

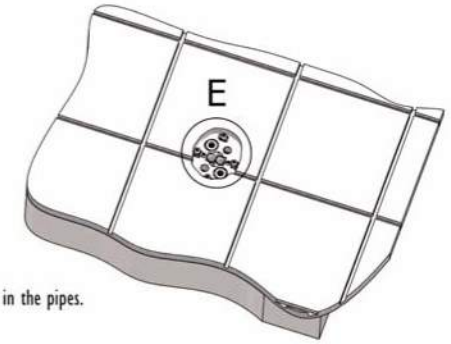
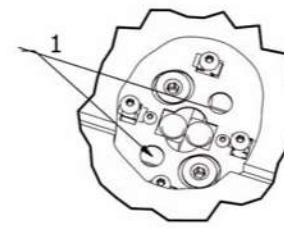
TROUBLESHOOTING TABLE

Symptoms	Probable Cause	Recommended Action
1. No water flow from the components	A. Inlet/outlet fittings may be blocked B. Hot and cold water supplies are not turned on	A. Check the inlets and outlets for blockage or debris B. Turn on the water supply to the valve C. Contact your authorized representative
2. Only cold water from the outlets	A. Hot water supply is either not turned on or not connected to the valve inlet B. Hot water inlet is blocked	A. Check if the hot water supply is turned on and connected to the inlet B. Contact your authorized representative
3. Reduced flow rate. Valve is functioning properly	A. Inlet/outlet fittings may be blocked	A. Check the inlets and outlets for blockage or debris. Clean the inlet B. Unassemble and clean the areator (P.N. 26) C. Unassemble and clean the filter (P.N.14)





SERVICE PARTS



- 1) Open the Hot / Cold on-off valves , be sure that there is no pressure in the pipes.
- 2) Apply silicone along the whole perimeter of the brass plate

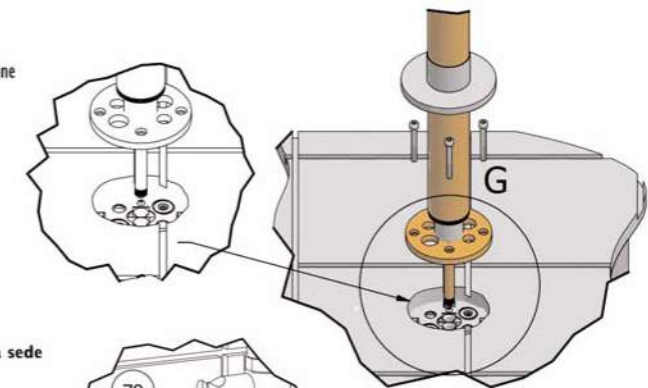
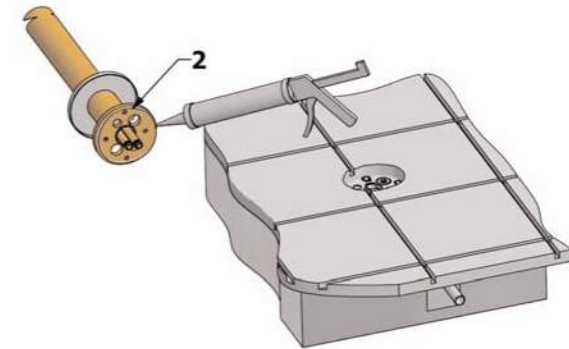
- 1) Aprire le valvole on-off caldo /freddo **assicurandosi che non ci sia pressione nell'impianto**
- 2) Applicare accuratamente del silicone lungo tutto il perimetro della piastra ottone

- 1) Innestare i due tubetti con O Ring nelle relative sedi ponendo attenzione a salvaguardare gli stessi. Nel caso di necessità troverete gli O.Ring di ricambio

- 1) Push pipes with ORing into the two holes, pay attention to ORing surface. In case of need you will find Or.Ring replacements

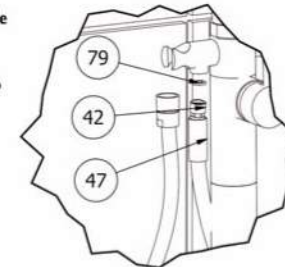
- 1) Chiudere in bolla con le viti e la chiave in dotazione e far scorrere la piastra di copertura sigillando con del silicone internamente al rosone

- 1) Close with the screws and key enclosed and slide the cover plate, internally sealing with some silicone



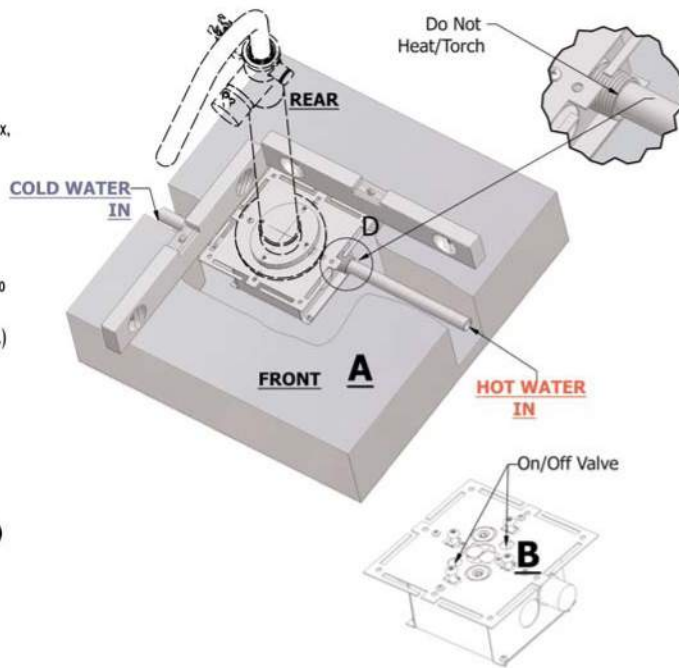
- 1) Inserire la Guarnizione (79) nella apposita sede
- 2) Avvitare e serrare il F.15x1 (42)
- 3) Avvitare il cappuccio di copertura (47)
- 4) Assemblare la doccetta in dotazione inserendo la relativa guarnizione

- 1) Insert the Gasket (79) into the seat
- 2) Screw the Flexible 15x1 male thread (42)
- 3) Screw the part (47)
- 4) Assemble the handshower

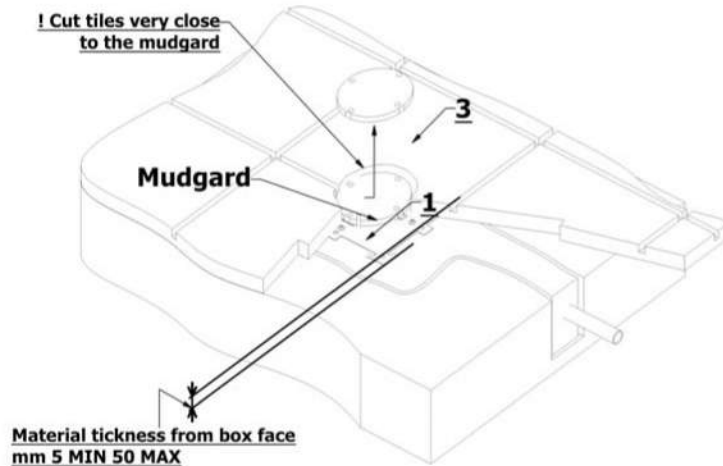


PREPARATION

- 1) Selezionare la posizione del rubinetto, tenendo in dovuta considerazione la tabella dimensioni e creare nel Pavimento l'alloggiamento per il tecno box, utilizzando lo stesso come dima. (**A**)
- 2) Collegare all'impianto per tenuta le entrate
- 3) Collaudare le tenute , ! le valvole On/off devono essere in posizione chiuso (**B**)
- 4) Assicurare la cassetta in bolla, sigillando le alette di ancoraggio !!! lo spessore del rivestimento da applicare sopra al tecno box potrà essere **MIN. 5 mm MAX 50 mm** (vedere disegno seg.)



- 1) Select the position of the faucet, taking in consideration the dimensions drawing and create the floor housing for the TecnoBox, using it as a template. (**A**)
- 2) Connect and check Hot/Cold inlet
- 3) On/Off valves must be in closed position (**B**)
- 4) Seal TecnoBox , !!! consider tickness of covering (plaster or tiles)
MIN. 5 mm Max 50 mm
(see following sketch)



- 1) Sigillare accuratamente il TecnoBox poi applicare il materiale di rivestimento avvicinandosi il più possibile alla copertura plastica
- 2) Togliere la copertura plastica !!! conservare le viti che serviranno per il fissaggio della colonna

- 1) Apply the covering material carefully approaching the plastic coverage
- 2) Remove the plastic coverage!!! preserve the screws you will need for the column fixing

Before installing the new mixer it is essential that you thoroughly flush through the supply pipes in order to remove any remaining solder, swarf or impurities from your system. Failure to carry out this simple procedure could cause problems or damage to the working of the mixertap.

We strongly recommend installing particle filters and isolation valves to both the hot and cold feed pipes in an accessible position. This will help to prevent premature failure of the valves and ease any future maintenance.

All parts should be removed from their packaging and inspected for any transport damage prior to installation.

Shut off your water heating system and ensure that your mains stopcock is closed. Open the lowest hot and cold taps in the house and allow the water to run until the cold-water storage tank and pipes are fully empty. Please note, the hot water storage cylinder (if applicable) will always remain full.

This mixertap requires a 35 mm diameter tap hole, if replacing an existing tap, remove the tap & clean the end of the feed pipes using wire wool the tap hole area should be free from dirt and sealant.

Loosely position the tap and tail pipes to check if any alteration to the existing pipework is required, if this is the cause do this now.

SPECIFICATIONS

Condizioni di funzionamento:

Temperatura di mandata consigliata	≤ 65 °C
Temperatura di mandata massima	≤ 90 °C
Pressione idraulica minima	1 bar
Pressione idraulica massima	5 bar
Pressione di esercizio consigliata	1-5 bar

In caso di utilizzo in combinazione con scaldia acqua istantanei, è indispensabile tener conto della differenza di pressione massima indicata (30% freddo-caldo) e della portata minima (disinserimento di sicurezza).

Attenersi alle indicazioni del costruttore dello scaldia acqua istantaneo.

Operating conditions:

Recommended flow temperature	≤ 65 °C
Maximum flow temperature	≤ 90 °C
Minimum flow pressure	1 bar
Maximum flow pressure	5 bar
Recommended operating pressure	1-5 bar

If combined with continuous flow heaters, please take into consideration the maximum pressure difference indicated (30% cold-hot) and the minimum flow volume (safety shut-off).

Please note the manufacturer's information for the continuous flow heater.

Conditions d'utilisation:

Température de l'eau d'alimentation recommandée	≤ 65 °C
Température maximale de l'eau d'alimentation	≤ 90 °C
Pression minimale (dynamique)	1 bar
Pression maximale (dynamique)	5 bar
Pression de fonctionnement recommandée	1-5 bar

En cas d'installation combinée avec un chauffe-eau instantané la différence de pression maximale indiquée (30% froid-chaud) et le débit d'eau minimal doivent être pris en compte (coupure de sécurité).

chauffe-eau instantané.

Betriebsbedingungen :

Empfohlene Vorlauftemperatur	≤ 65 °C
Maximale Vorlauftemperatur	≤ 90 °C
Min. Fließdruck	1 bar
Max. Fließdruck	5 bar
Empfohlener Betriebsdruck	1-5 bar

Bei Kombination mit Durchlauferhitzern muss die angegebene max. Druckdifferenz (30% kalt-warm) und die mindestdurch-flussmenge (sicherheitsabschaltung) beachtet werden.

Beachten sie die herstellerhinweise des durchlauferhitzers.

La responsabilità verrà assunta solo se il montaggio è stato compiuto da un installatore qualificato.

Warranty is void unless installed by a professional plumber.

Notre responsabilité n'est engagée que si le montage est effectué par un installateur spécialisé. Haftung nur bei Montage durch einen Fachinstallateur.

INSTALLATION NOTES

Install this product according to the installation guide

Montaggio dei flessibili

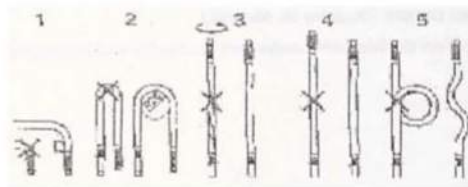
1. Il flessibile può essere piegato a 90° lasciando una distanza minima di mm 15 dal raccordino filettato
2. Piegando il flessibile a "U", lasciare un raggio di curvatura di mm 20
3. Evitare la torsione della maglia metallica in fase di serraggio del flessibile
4. Non estendere il flessibile
5. Evitare la torsione del flessibile

Attaching the flexible hoses

1. The hose can be bent 90°, leaving a minimum distance of 15 mm from the threaded end
2. The hose can be bent into a "U" shape, leaving a curve radius of 20 mm
3. Avoid twisting the metal jacket while attaching the hose
4. Do not stretch the hose
5. Do not twist the hose

Montagehinweise für Flex-Schlauche

1. Schlauche nicht direkt hinter der Einbindung biegen, mind. 15 mm gerade lassen
2. Schlauche nicht knicken, sondern Minimalradius von 20 mm beachten
3. Verwindung beim Einbau vermeiden
4. Zugspannung beim Einbau vermeiden
5. Verdrehen beim Einbau nicht zulässig



AVVERTENZE

L'uso di detersivi, abrasivi e saponi di ogni genere nella pulizia dei nostri prodotti può danneggiarli seriamente.

Consigliamo pertanto di pulire i rubinetti semplicemente con acqua e di asciugarli con un panno morbido.

WARNING

When cleaning our products don't use any detergent, abrasive or soap since they can seriously damage their surface.

Therefore we suggest you to clean your taps with water and to dry them with a soft rag.

ZUR BEACHTUNG

Wir empfehlen, zur Reinigung nur Wasser und ein weiches Tuch zu benutzen.

Kalkosende und saurehaltige Putzmittel können unsere Armaturen ernsthaft beschädigen.

Thank you for choosing craftsmanship offers you a rare combination of proven performance and graceful sophistication that will satisfy you.

Please take a few minutes to study this Homeowners Guide. Pay special attention to the care and cleaning instructions.